

Patent Pending

FIG. 1

100

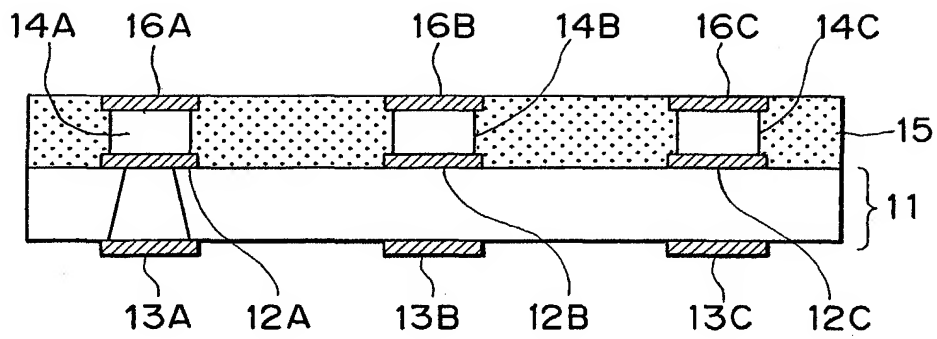


FIG. 2A

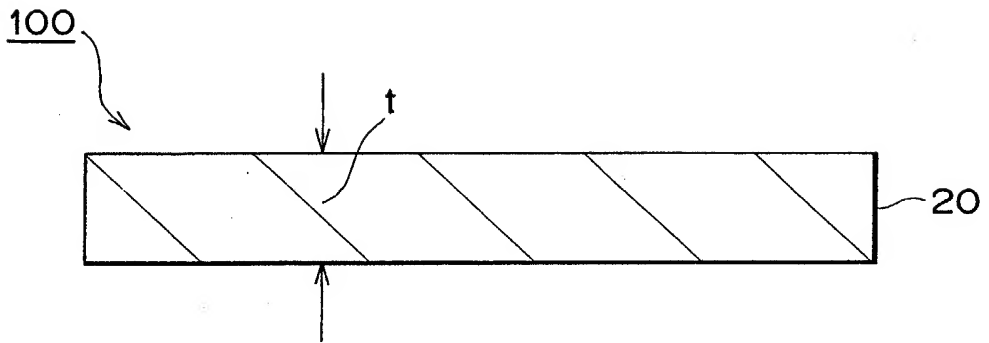


FIG. 2B

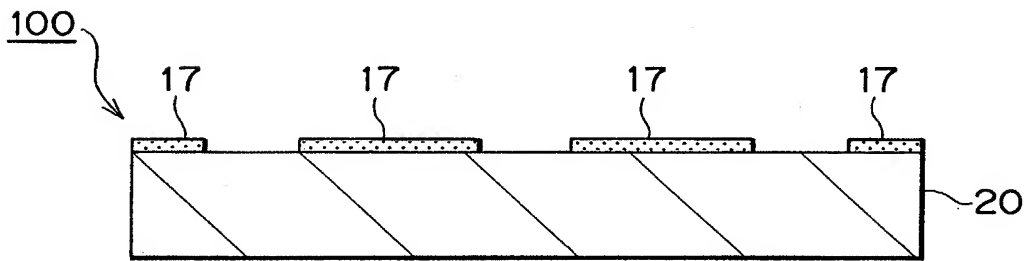


FIG. 2C

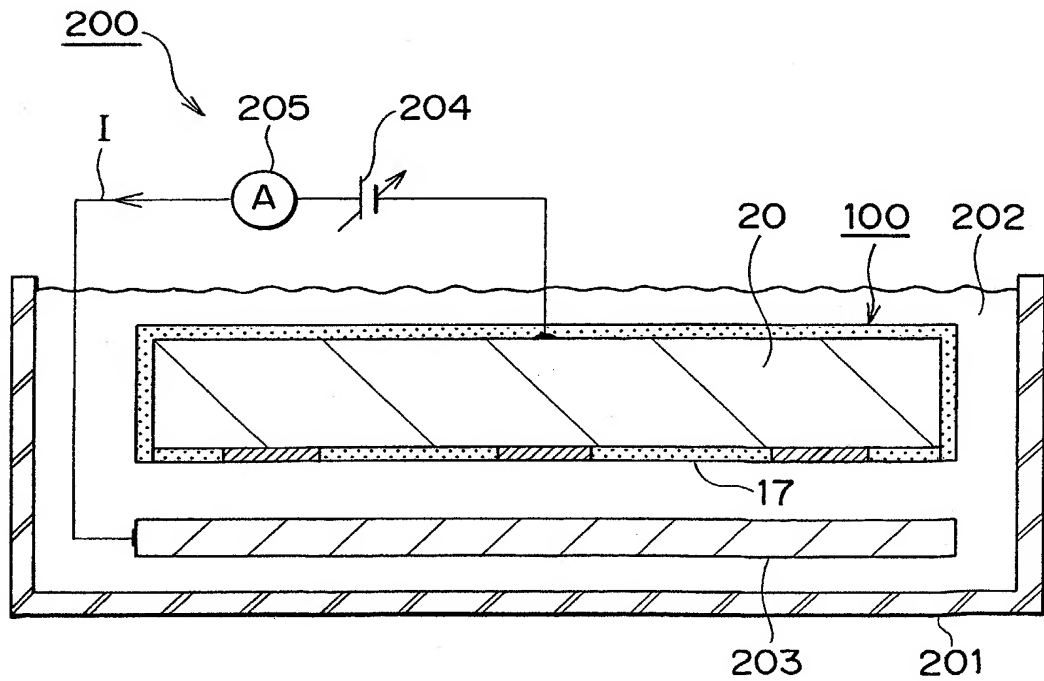


FIG. 2D

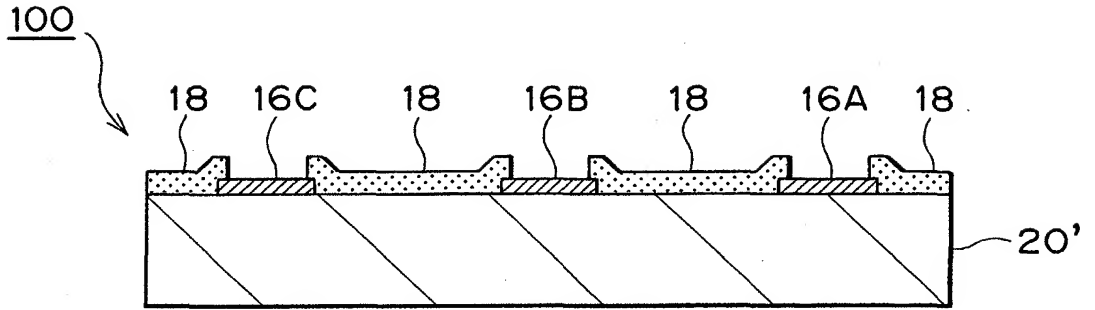


FIG. 2E

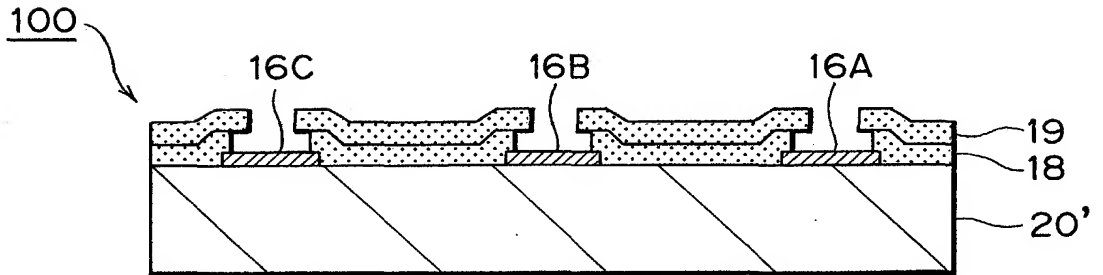
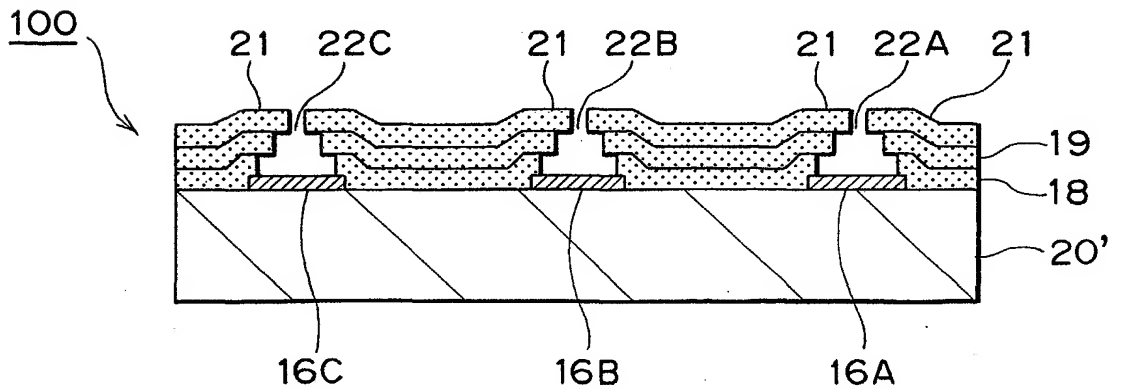


FIG. 2F



2025 RELEASE UNDER E.O. 14176

FIG. 2G

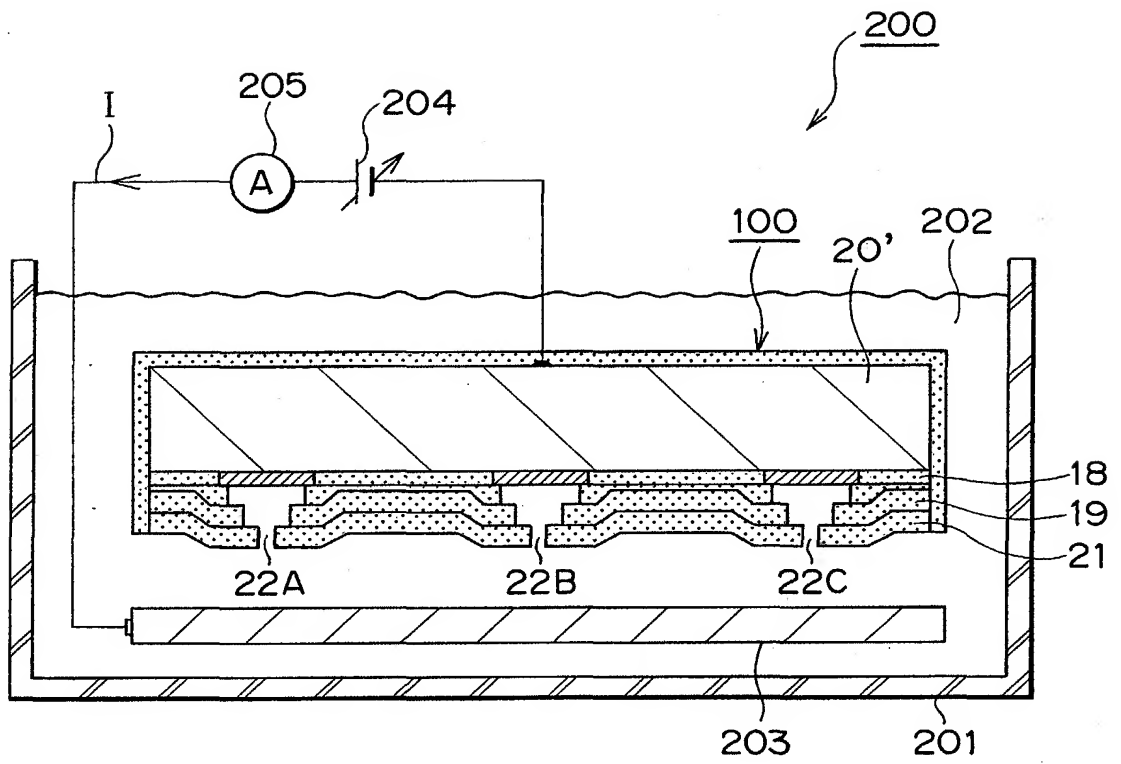
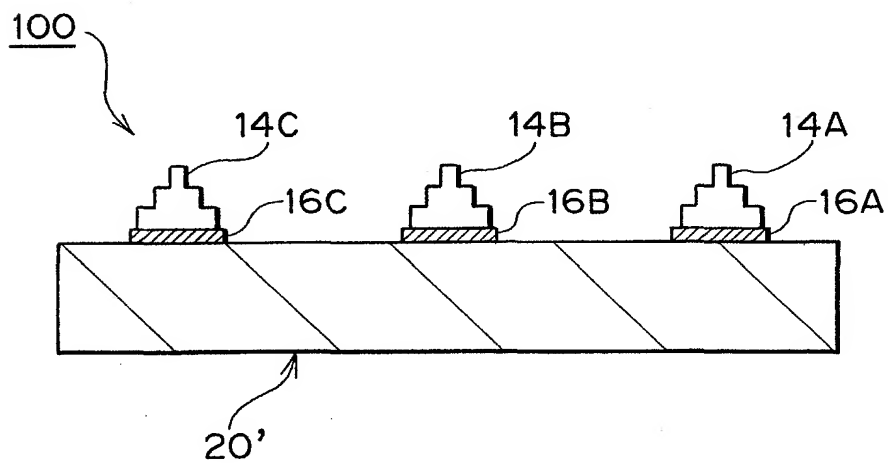


FIG. 2H



20201201

FIG. 2I

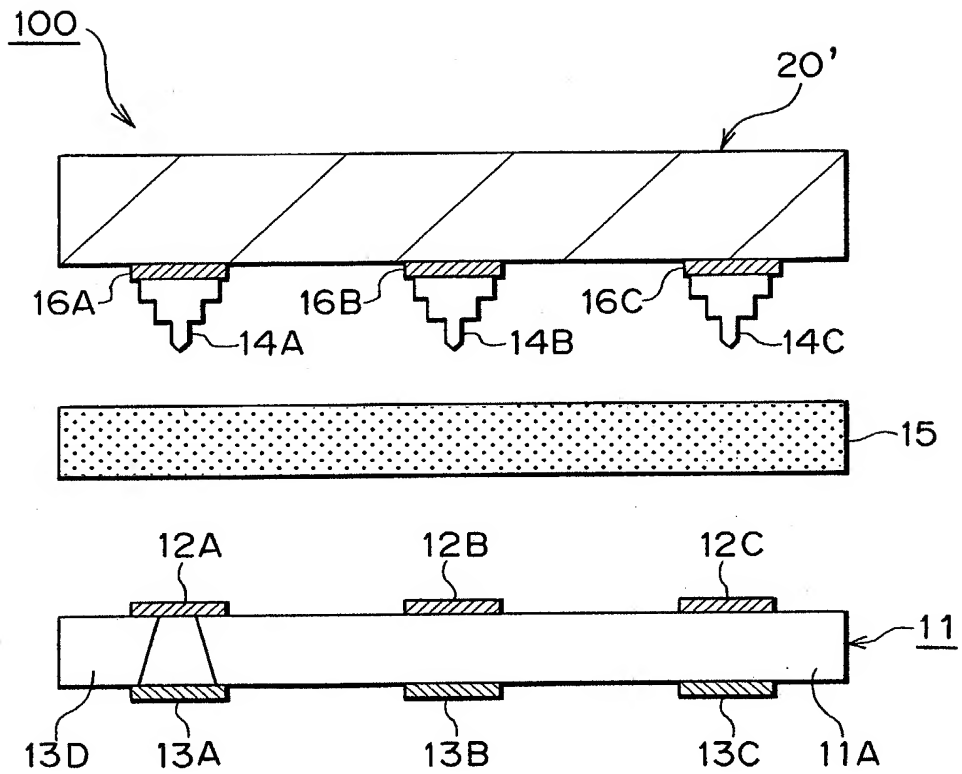


FIG. 2J

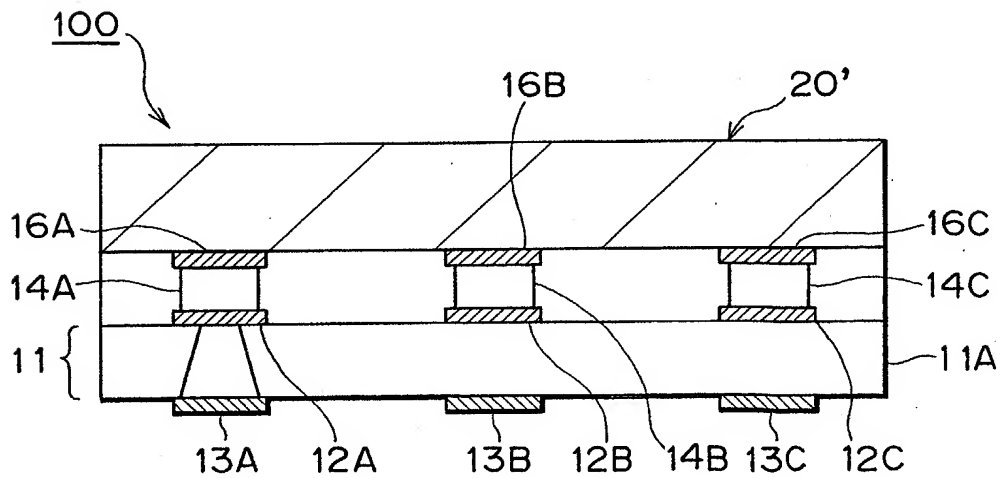


FIG. 3
PRIOR ART

